



ESCANEA
ESTE QR-CODE

www.rayflex.net

HIDRÁULICA | Placa base acero Cetop 3 / Cetop 3 steel subplate

Placa base acero Cetop-3 (NG6) con válvula máxima

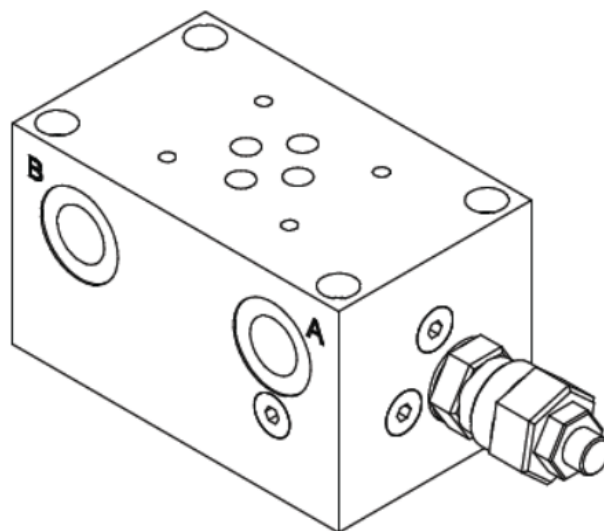
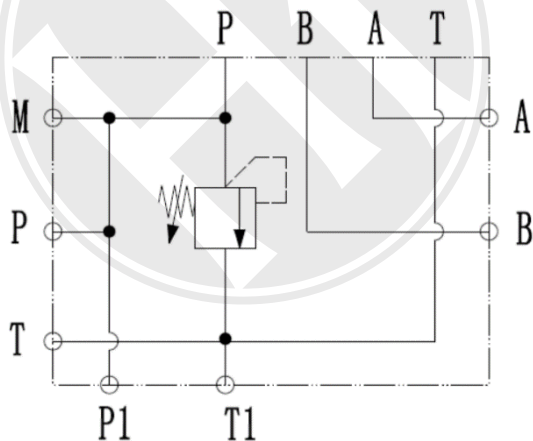
Cetop-3 (NG6) steel subplate with relief valve



Características / Characteristic

Presión máxima <i>Max. Pressure</i>	350 bar
Ajuste presión máximo (bar) <i>Max. pressure setting (bar)</i>	5...75 / 76...125 / 126...220 / 221...350
Número de elementos <i>Station number</i>	1
P - T	3/8" BSP conexión lateral + inferior Side and rear ports 3/8" BSP
A - B	3/8" BSP conexión lateral Side ports 3/8" BSP

Esquemas / Symbols



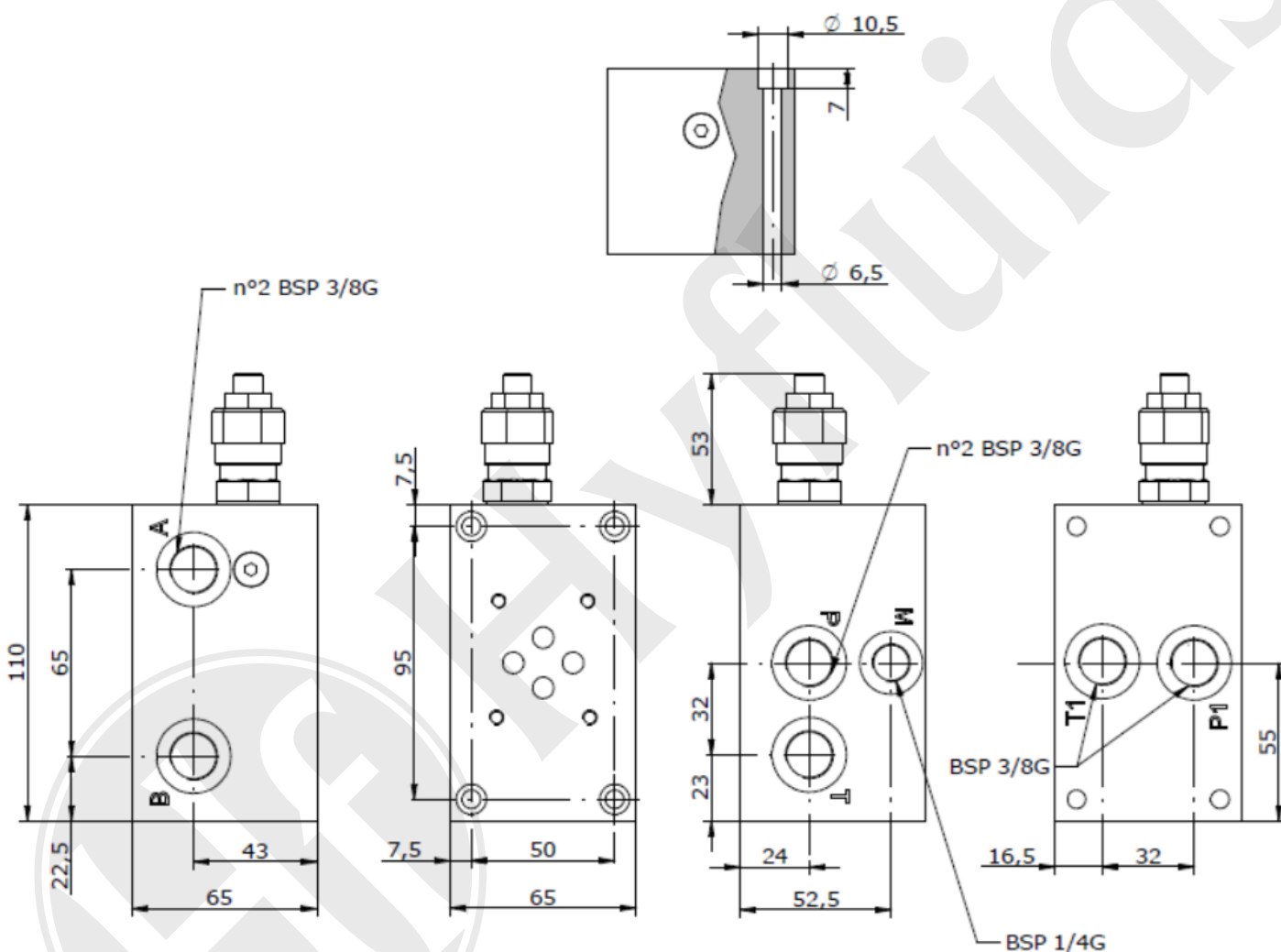
Los datos facilitados son orientativos y se encuentran sujetos a variaciones o correcciones sin previo aviso. Rogamos se pongan en contacto con nosotros si detectan algún error o requieren de más información técnica.



ESCANEA
ESTE QR-CODE

www.rayflex.net

Dimensiones (mm) / Unit dimensions (mm)



Los datos facilitados son orientativos y se encuentran sujetos a variaciones o correcciones sin previo aviso. Rogamos se pongan en contacto con nosotros si detectan algún error o requieren de más información técnica.

ESCANEA
ESTE QR-CODE

www.rayflex.net

Código de pedido / Ordering code

1	2	-	3	-	4	-	5	-	6
PBS	06	-	10	-	38	-	VMP	-	3

1	PBS	Placa base acero <i>Steel subplate</i>
2	06	NG6
3	10	Tipo <i>Type</i>
4	38	3/8" BSP
5	VMP	Con limitadora de presión <i>With relief valve included</i>
6	1	5 – 75 bar
	2	76 – 125 bar
	3	126 – 220 bar
	4	221 – 350 bar

Los datos facilitados son orientativos y se encuentran sujetos a variaciones o correcciones sin previo aviso.
Rogamos se pongan en contacto con nosotros si detectan algún error o requieren de más información técnica.